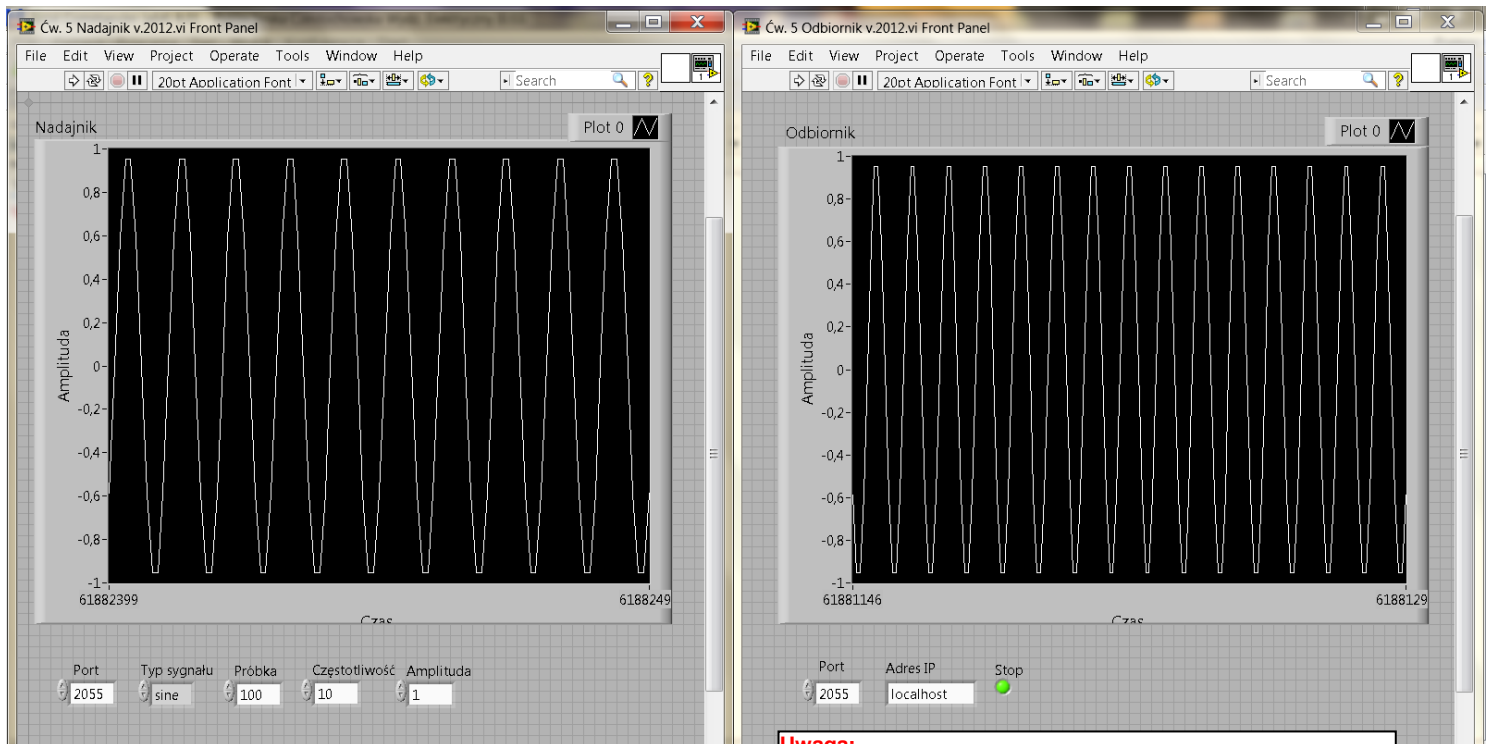


Ćwiczenie 5

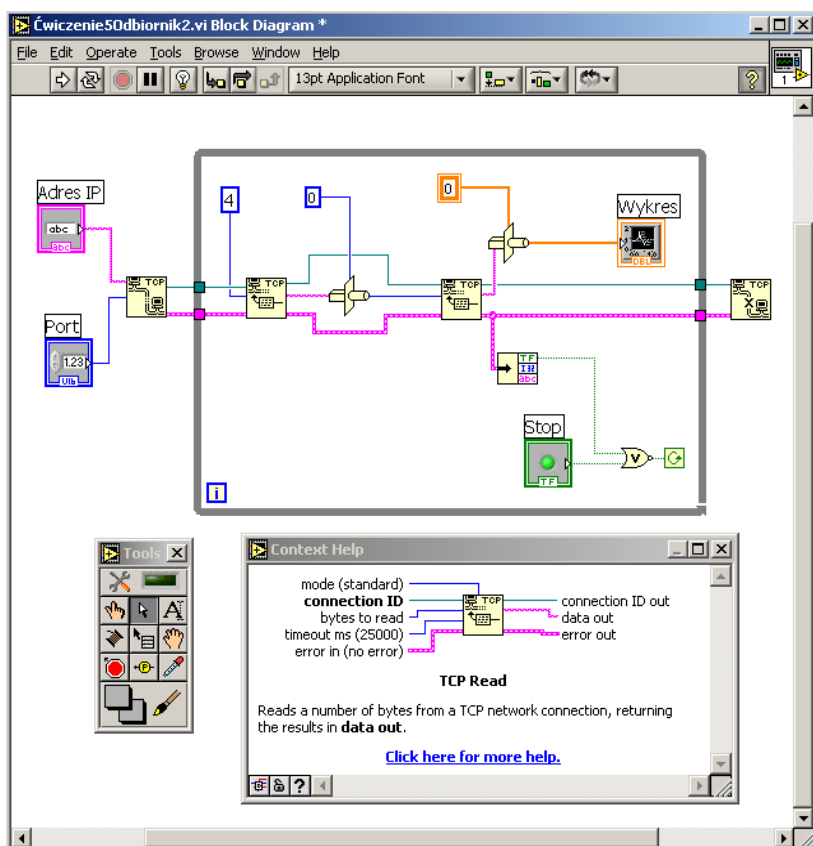
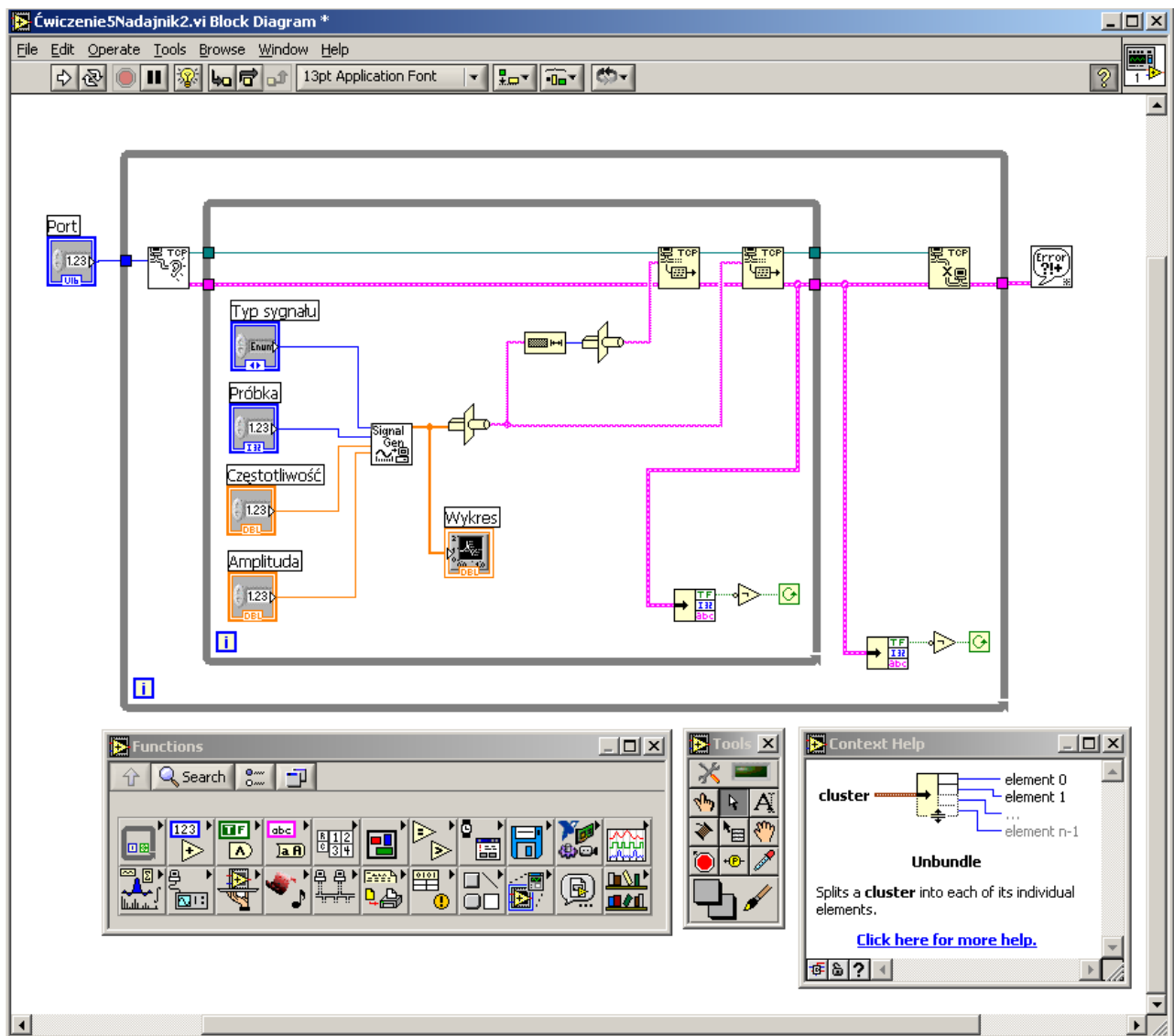
„Zastosowanie protokołu *TCP/IP* do komunikacji w systemach pomiarowych”

5.1. Wirtualny generator NI

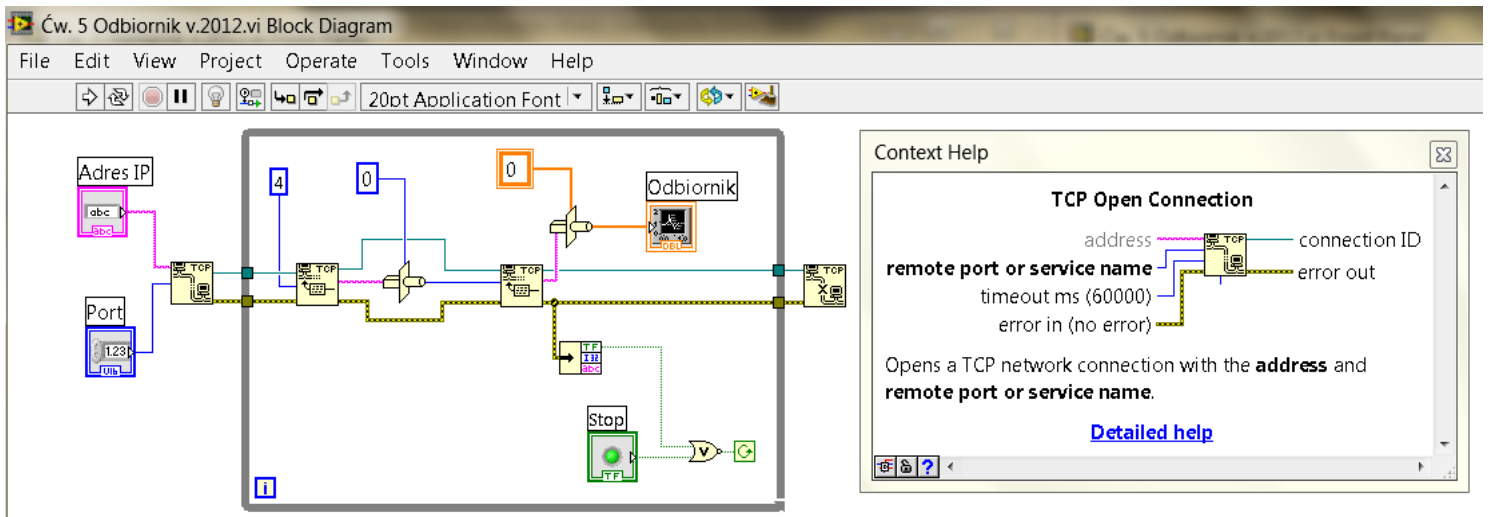
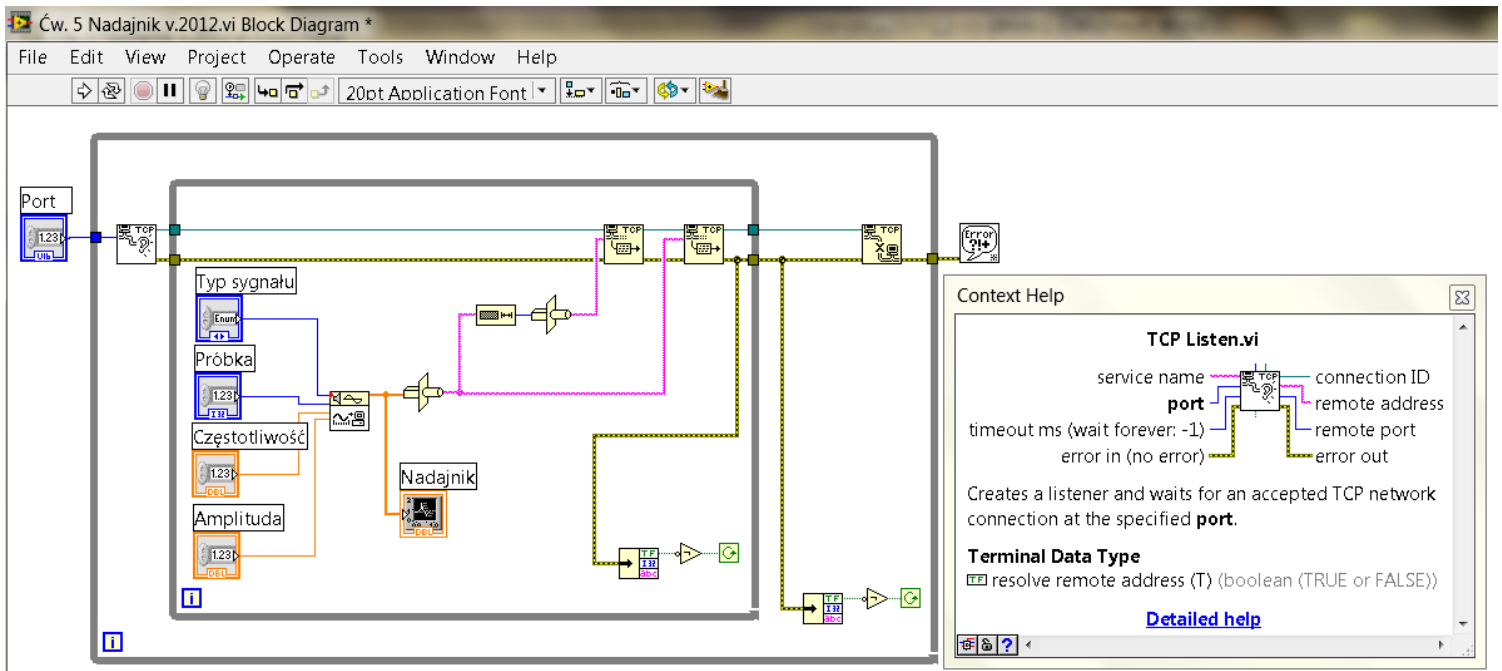


Uwaga:
Aby zapobiec różnicy w wyglądzie obydwu wykresów, należy na obydwu wykresach na dole ustawić te same wartości czasów

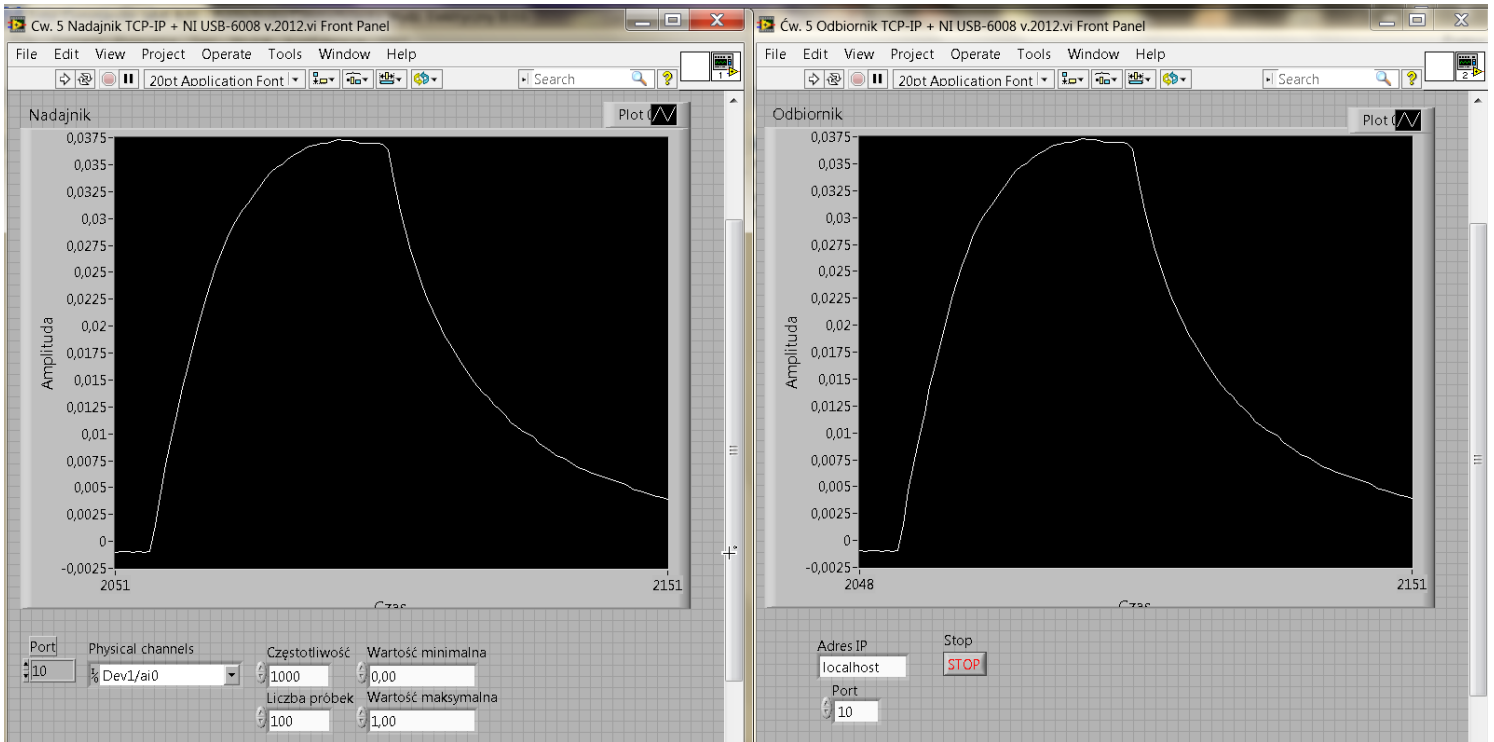
Widok okna diagramu programu w środowisku LabVIEW 7.1 – częściowo zgodnie ze skryptem



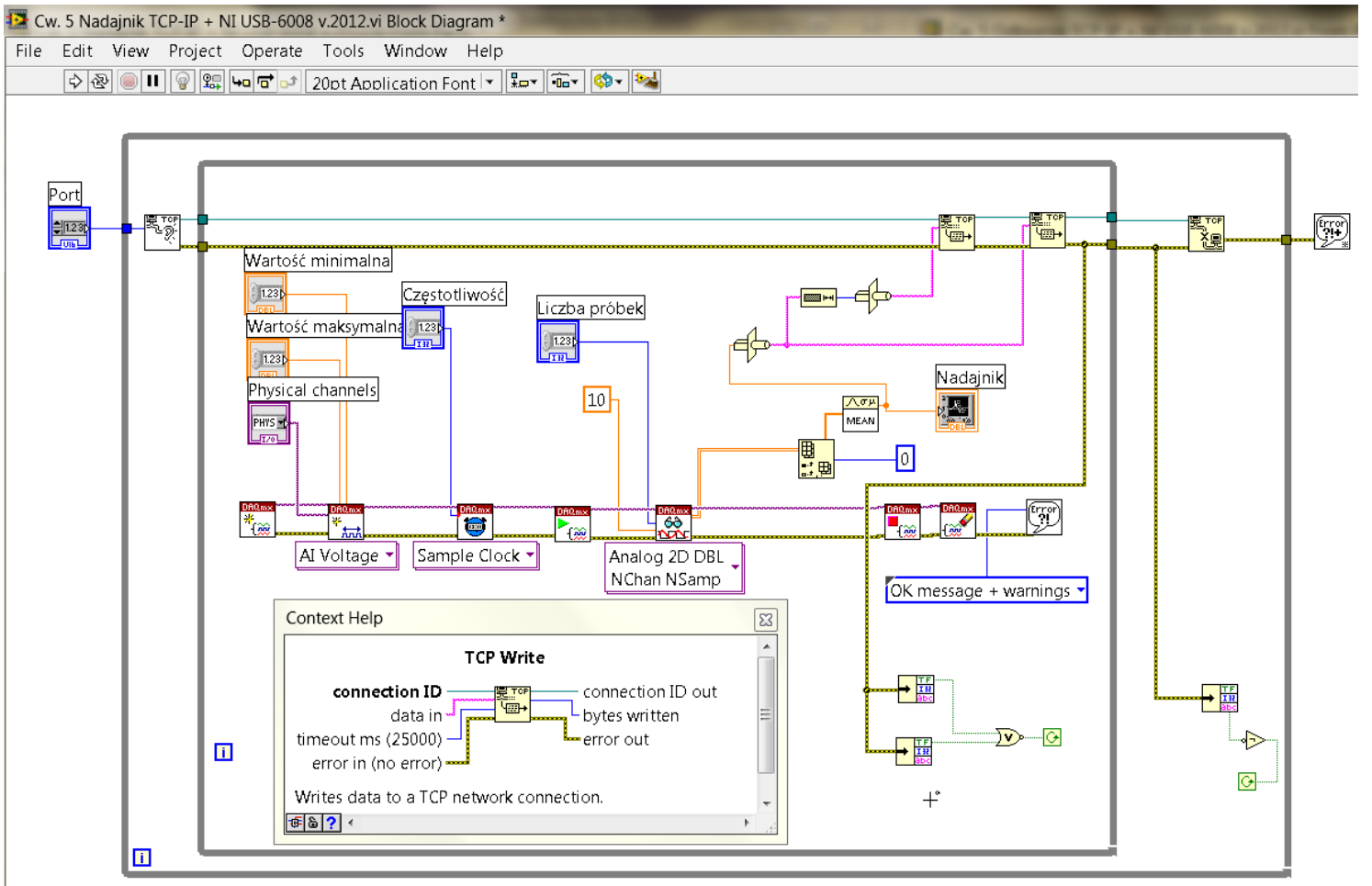
Widok okna diagramu programu w środowisku LabVIEW 8.5, LabVIEW 2012 oraz LabVIEW 2016

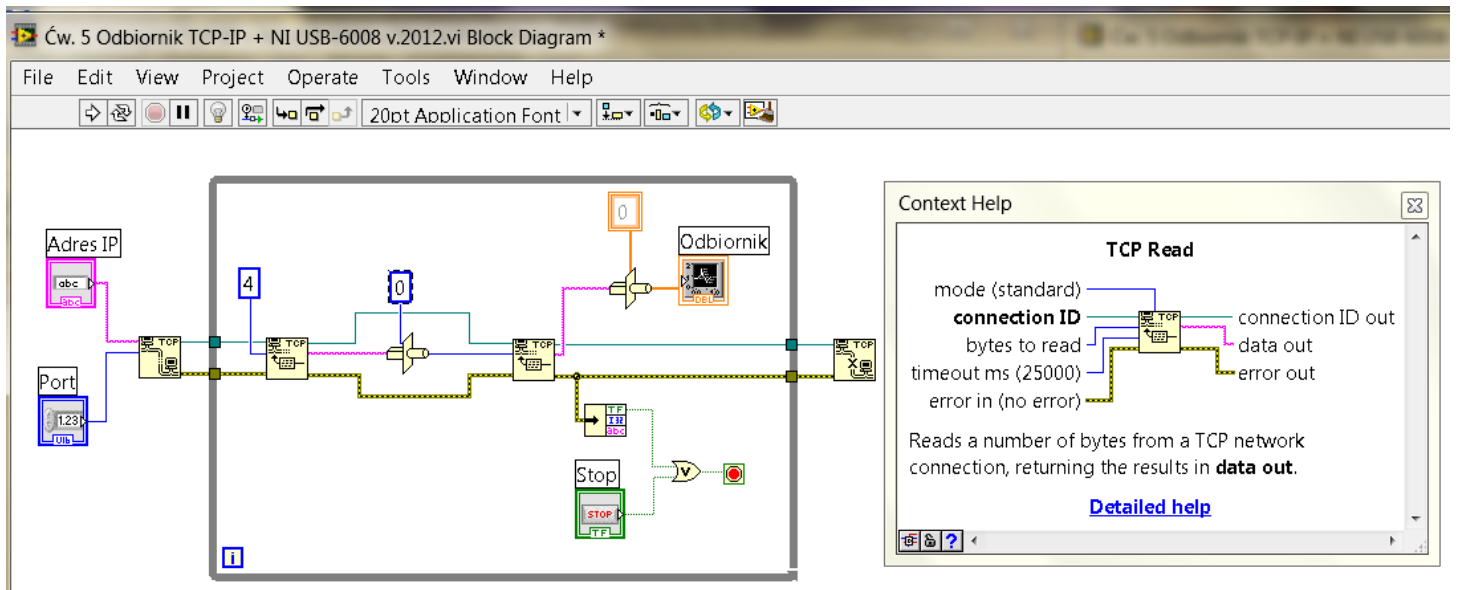


5.2. Zastosowanie termoelementu do generacji sygnału i karty pomiarowej NI USB-6008 do jego rejestracji



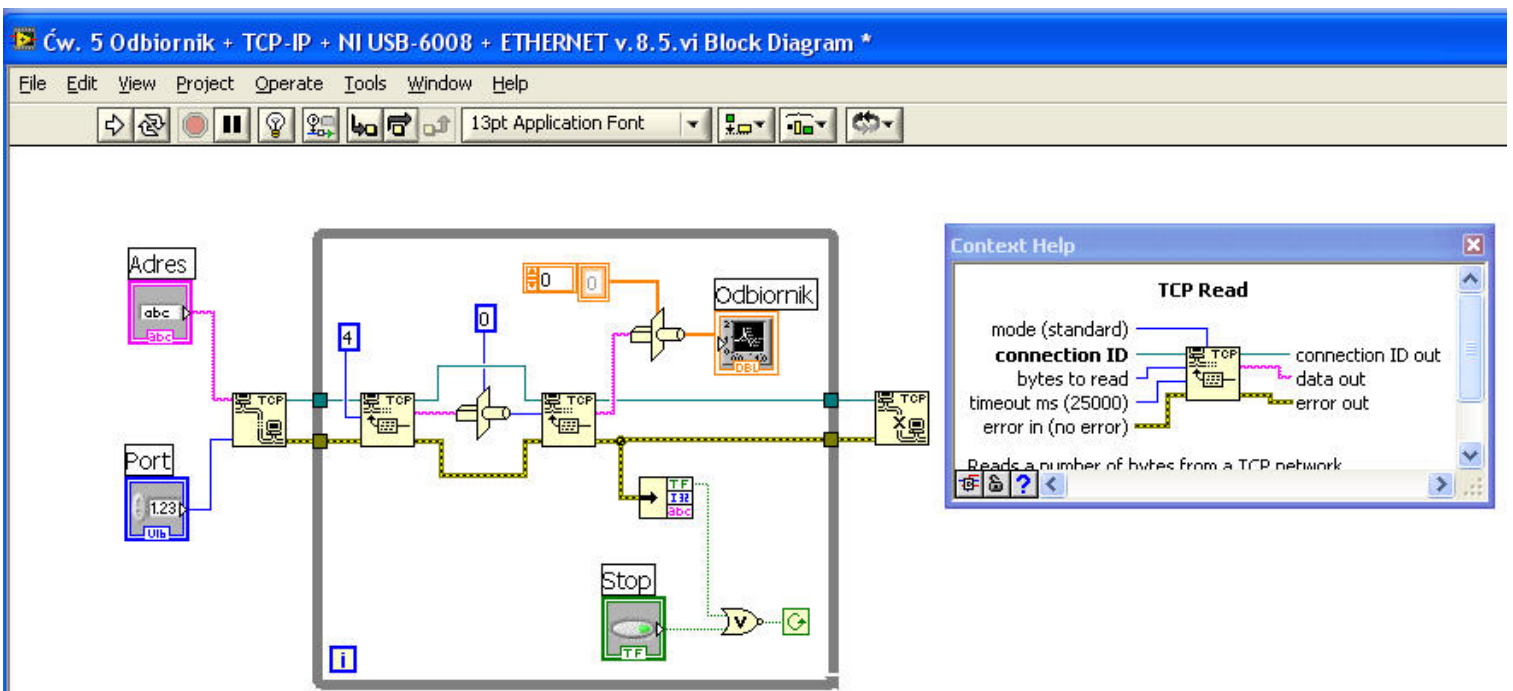
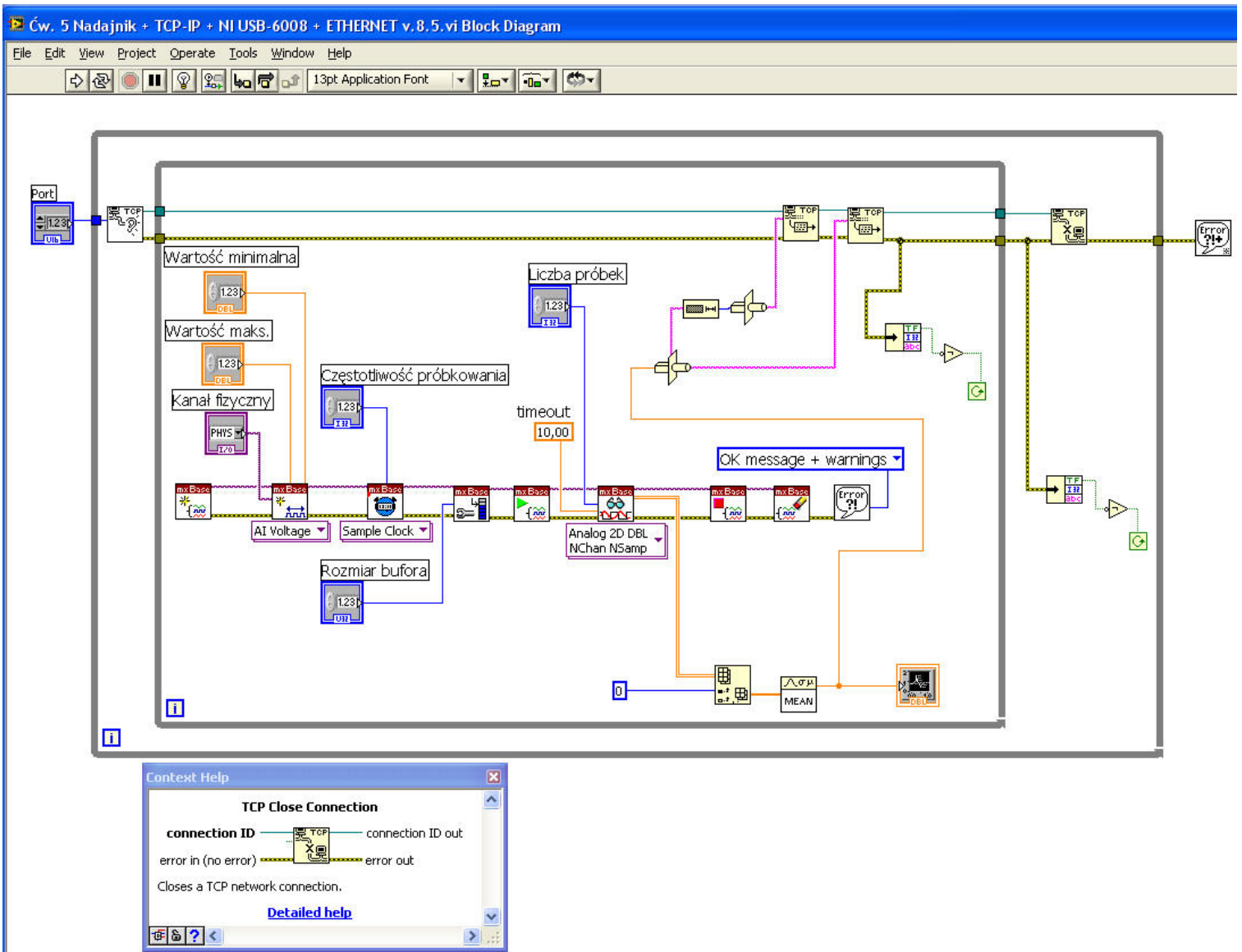
Widok okna diagramu programu w środowisku LabVIEW 8.5, LabVIEW 2012 LabVIEW 2016





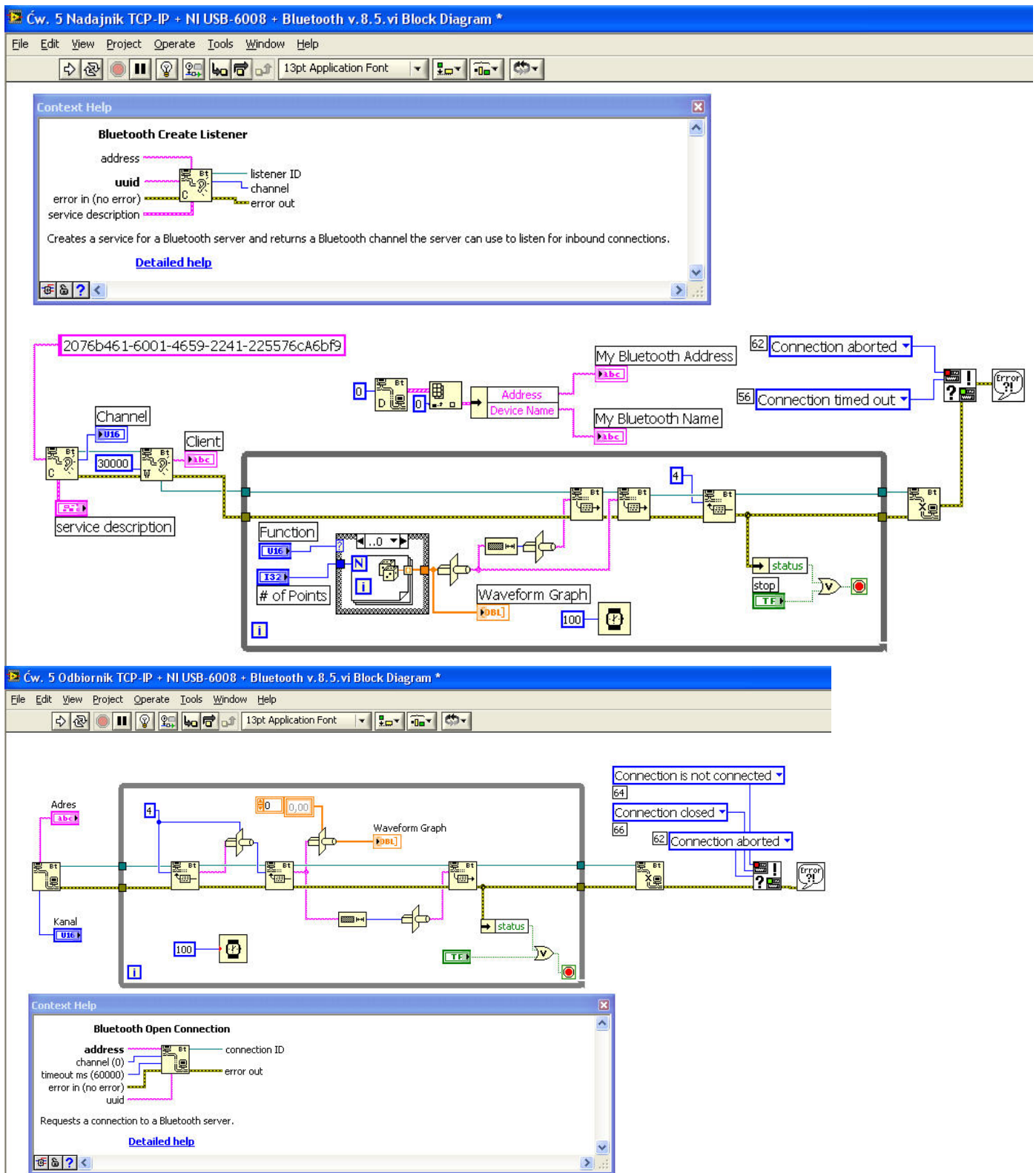
5.3. Zastosowanie termoelementu do generacji sygnału, karty pomiarowej NI USB-6008 do jego rejestracji oraz sieci ETHERNET do transmisji sygnału

Widok okna diagramu programu w środowisku LabVIEW 8.5 oraz LabVIEW 2012



5.4. Zastosowanie termoelementu do generacji sygnału, karty pomiarowej NI USB-6008 do jego rejestracji oraz interfejsu Bluetooth do transmisji sygnału

Widok okna diagramu programu w środowisku LabVIEW 8.5 oraz LabVIEW 2012



Literatura:

Gołębiowski J. (red.): „Laboratorium komputerowych systemów pomiarowych” – skrypt, Wydawnictwo Politechniki Łódzkiej, Łódź 2004, ISBN 83-7283-101-7.

Opracował

Częstochowa, luty 2018 r.